

# 第 1 編

## 機構と職制

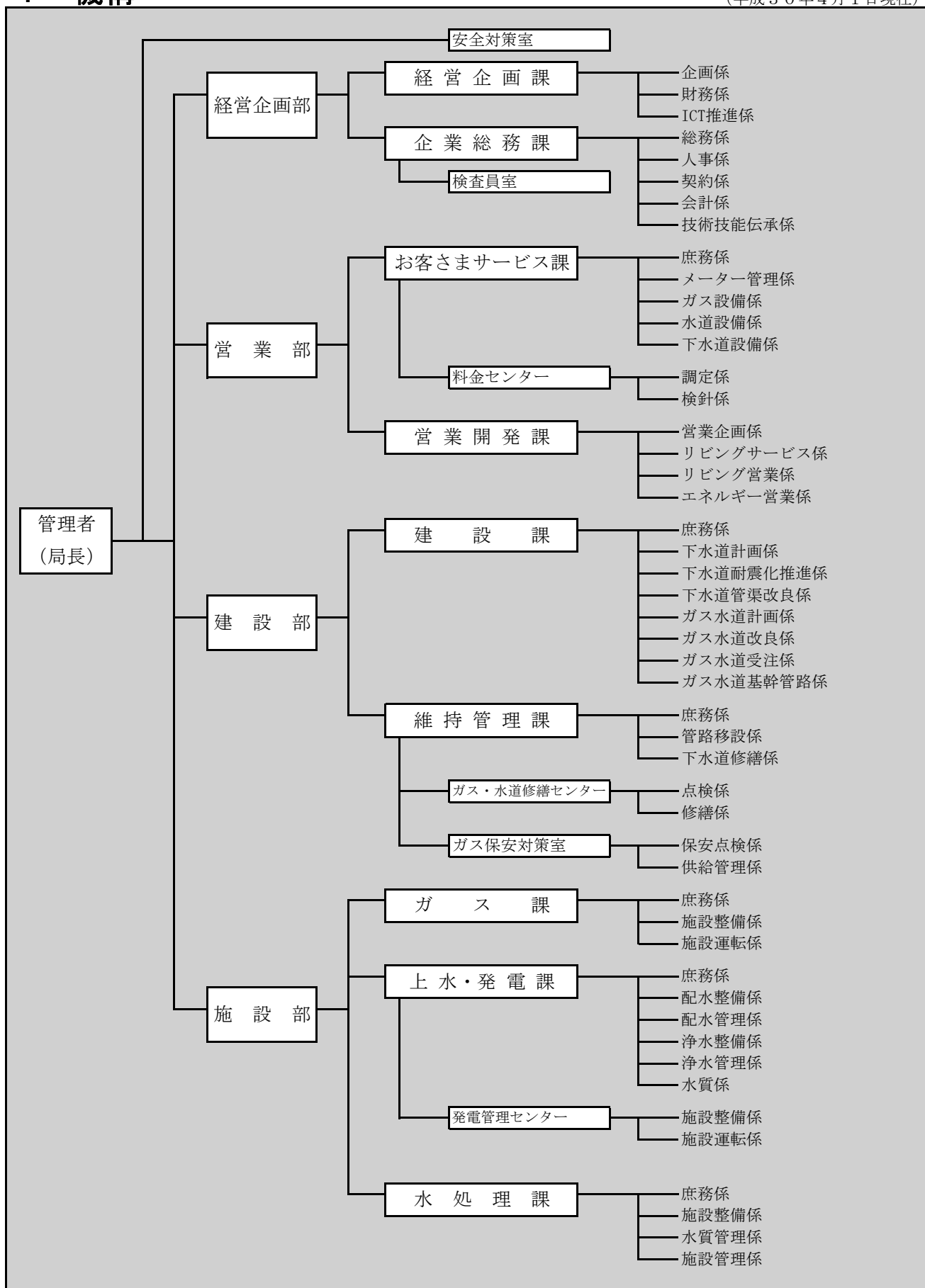
1	機構	P 1
2	事務分掌	P 2
3	職員数及び配置	P 8
4	年齢及び勤続年数別 職員構成	P 12
5	歴代管理者等名簿	P 14



# 第1編 機構と職制

## 1 機構

(平成30年4月1日現在)



## 2 事務分掌

部 課 等 ・ 係		分 掌 事 務	
安全対策室		1 危機管理の研究及び体制の整備に関する事項 2 局災害対策本部に関する事項	
経営企画部	経営企画課	企画係	1 経営方針の立案に関する事項 2 主要事業の企画及び調整に関する事項 3 業務の改善に関する事項 4 広報広聴活動に関する事項 5 広域連携及び官民連携の調査研究に関する事項 6 課の庶務に関する事項 7 他係に属しない事項
		財務係	1 予算の編成及び執行管理に関する事項 2 企業債に関する事項
		ICT推進係	1 電子計算組織の運用及び管理に関する事項 2 情報通信技術の利活用の推進に関する事項
	企業総務課	総務係	1 情報公開及び個人情報保護に関する事項 2 条例、規則及び規程に関する事項 3 公印に関する事項 4 文書の收受、発送及び保存に関する事項 5 財産の取得、管理及び処分に関する事項 6 公益財団法人金沢市水道サービス公社に関する事項 7 ガス責任技術者、ガス工事士及びガス工事人に関する事項 8 指定給水装置工事事業者に関する事項 9 排水設備工事事業者に関する事項 10 課の庶務に関する事項 11 部の所管事務で他課及び他係に属しない事項 12 他の部課に属しない事項
		人事係	1 職員の任免、賞罰、身分及び服務に関する事項 2 職員の給与に関する事項 3 団体交渉に関する事項 4 職員の研修(技術技能の向上及び伝承に関するものを除く。)の企画及び実施に関する事項 5 職員の福利厚生に関する事項
		契約係	1 工事、製造その他についての請負及び物品の購入に係る契約に関する事項 2 測量業務及び設計業務の委託に係る契約に関する事項 3 建物等の維持管理業務の委託に係る契約(その性質又は目的が競争入札に適しないことにより随意契約をするものを除く。)に関する事項 4 不用品の処分に関する事項

部 課 等 ・ 係		分 掌 事 務	
経 営 企 画 部	企業総務課	会計係	1 資金計画及び一時借入金に関する事項 2 現金の出納に関する事項 3 決算に関する事項 4 現金、有価証券及び担保物件の保管に関する事項 5 出納取扱金融機関等に関する事項
		技術技能伝承係	1 職員の技術技能の向上及び伝承に係る研究に関する事項 2 職員の研修（技術技能の向上及び伝承に関するものに限る。）の企画及び実施に関する事項 3 工事事業者等の技術技能の向上に係る指導及び育成に関する事項
	検査員室	1 工事の検査に関する事項 2 指定物品の検収に関する事項 3 工事に係る技術、設計及び施行管理の指導に関する事項 4 工事に係る設計及び積算の基準の決定に関する事項 5 器材の使用承認に関する事項	
営 業 部	お客さまサービス課	庶務係	1 ガス、水道及び下水道の使用申込み等の受付及び処理に関する事項 2 課の庶務に関する事項 3 他係に属しない事項
		メーター管理係	1 計量器の維持管理に関する事項 2 計量器の入庫及び出庫に関する事項
		ガス設備係	1 ガスの供給相談に関する事項 2 ガス装置工事に関する事項
		水道設備係	1 水道の給水相談に関する事項 2 給水装置工事に関する事項 3 貯水槽水道の管理の適正化に関する事項
		下水道設備係	1 下水道の接続相談に関する事項 2 下水道排水設備工事に関する事項 3 下水道の普及促進に関する事項
	料金センター	調定係	1 料金等の調定に関する事項 2 料金等の収入及び整理に関する事項 3 料金等の滞納整理に関する事項 4 ガス及び水道の供給停止処分及び解除に関する事項 5 料金センターの庶務に関する事項 6 他係に属しない事項
		検針係	1 計量器の検針に関する事項

部 課 等 ・ 係		分 掌 事 務	
営 業 部	営業開発課	営業企画係	1 ガスの営業企画及び販売計画に関する事項 2 天然ガスの利用促進に関する事項 3 課の庶務に関する事項 4 ショールームの運営に関する事項 5 部の所管事務で他課及び他係に属しない事項
		リビングサービス係	1 ガス器具の販売、取付け、改造及び修理に関する事項 2 ガスの需要開発に関する事項（課長が定める営業対象者等に係るものに限る。）
		リビング営業係	1 ガスの需要開発に関する事項 （各係は、課長が定める営業対象者等をそれぞれ対象とする。）
		エネルギー営業係	
建 設 部	建設課	庶務係	1 下水道受益者負担金に関する事項 2 課の庶務に関する事項 3 部の所管事務で他課及び他係に属しない事項
		下水道計画係	1 下水道施設の計画に関する事項 2 下水道施設（下水道管渠を除く。）の改良（耐震化を除く。）に関する事項 3 下水道管渠の建設に関する事項 4 下水道台帳の調製及び保管に関する事項 5 開発行為に係る協議及び指導に関する事項 6 大量排水に係る協議及び指導に関する事項
		下水道耐震化推進係	1 下水道施設の耐震化の推進に関する事項
		下水道管渠改良係	1 下水道管渠の改良（耐震化を除く。）に関する事項
		ガス水道計画係	1 ガス施設（ガス製造施設を除く。）及び水道施設（浄水施設を除く。）の計画及び建設に関する事項 2 水道台帳の調製及び保管に関する事項
		ガス水道改良係	1 ガス施設（ガス製造施設を除く。）及び水道施設（浄水施設を除く。）の改良（課長が定める主要な管路の耐震工事を除く。）に関する事項
		ガス水道受注係	1 受注に伴うガス施設（ガス製造施設を除く。）及び水道施設（浄水施設を除く。）の建設及び改良に関する事項 2 下水道管渠の工事に伴うガス施設（ガス製造施設を除く。）及び水道施設（浄水施設を除く。）の建設及び支障移設に関する事項
		ガス水道基幹管路係	1 ガス施設（ガス製造施設を除く。）及び水道施設（浄水施設を除く。）の改良（課長が定める主要な管路の耐震工事に限る。）に関する事項
		維持管理課	庶務係

部 課 等 ・ 係		分 掌 事 務		
建設部	維持管理課	管路移設係	<ol style="list-style-type: none"> <li>1 ガス、水道及び下水道の管路移設等に係る受託工事の設計及び施行に関する事項</li> <li>2 ガス、水道及び下水道の管路情報に関する事項</li> <li>3 道路占用等の更新申請に関する事項</li> </ol>	
		下水道修繕係	<ol style="list-style-type: none"> <li>1 下水道管渠の維持管理に関する事項</li> <li>2 下水道に係る他工事の指導、監督及び立会いに関する事項</li> </ol>	
	ガス・水道修繕センター	点検係	<ol style="list-style-type: none"> <li>1 ガス及び水道の本支管並びにこれに附帯する設備（浄水施設、配水施設、ガス製造施設及び整圧器室に係るものを除く。）の維持管理に関する事項</li> <li>2 ガス及び水道に係る他工事の指導及び監督に関する事項</li> </ol>	
		修繕係	<ol style="list-style-type: none"> <li>1 ガス及び水道の修繕工事に関する事項</li> <li>2 ガス及び水道に係る他工事の立会いに関する事項</li> </ol>	
	ガス保安対策室	保安点検係	<ol style="list-style-type: none"> <li>1 ガスの供給に伴う危険の発生の防止に関する事項（消費機器に係る周知、調査、指導、改良及び取替に関する事項に限る。）</li> </ol>	
		供給管理係	<ol style="list-style-type: none"> <li>1 ガスの供給に伴う危険の発生の防止に関する事項（消費機器に係る周知、調査、指導、改良及び取替に関する事項を除く。）</li> <li>2 ガス工作物（ガス製造施設及び特定製造所に係るものを除く。以下この表において同じ。）の保安計画の策定及び調整に関する事項</li> <li>3 ガス工作物の工事、維持及び運用に関する保安の監督に関する事項</li> <li>4 ガスの保安に係る教育及び訓練（職員の研修に関するものを除く。）に関する事項</li> <li>5 ガスの漏えい及び導管事故等に対する措置（修繕工事を除く。）に関する事項</li> <li>6 中圧導管の電気防食設備及び整圧器室等の維持管理に関する事項</li> <li>7 経年埋設内管に係る周知、調査及び改善に関する事項</li> </ol>	
	施設部	ガス課	庶務係	<ol style="list-style-type: none"> <li>1 ガス製造施設の建設及び改良に関する事項</li> <li>2 課の庶務に関する事項</li> <li>3 部の所管事項で他課及び他係に属しない事項</li> </ol>
			施設整備係	<ol style="list-style-type: none"> <li>1 原料等の受入に関する事項</li> <li>2 ガス製造施設の維持管理に関する事項</li> <li>3 特定製造所の維持管理に関する事項</li> <li>4 ガス工作物（ガス製造施設及び特定製造所に係るものに限る。以下この表において同じ。）の保安計画の策定及び調整に関する事項</li> <li>5 ガス工作物の工事、維持及び運用に関する保安の監督に係る事項</li> </ol>
施設運転係		<ol style="list-style-type: none"> <li>1 ガスの製造及び送出に関する事項</li> <li>2 製造ガスの成分分析に関する事項</li> </ol>		

部 課 等 ・ 係		分 掌 事 務	
施 設 部	上水・発電課	庶務係	1 電気の卸供給に関する事項 2 水力発電の調査及び研究に関する事項 3 課の庶務に関する事項 4 他係に属しない事項
		配水整備係	1 配水施設の改良及び保守に関する事項 2 配水区域の設定及び変更に関する事項
		配水管理係	1 配水調整及び県水受水に関する事項 2 配水施設の運転及び維持管理に関する事項 3 かんがい用水の補給に関する事項 4 工業用水道事業に関する事項
		浄水整備係	1 浄水施設の計画及び建設に関する事項 2 取水施設、導水施設及び浄水施設の改良及び保守に関する事項 3 発電事業及び水道事業に係る水資源の総合運用に関する事項
		浄水管理係	1 浄水処理に関する事項 2 取水施設及び導水施設の維持管理に関する事項 3 浄水施設の運転及び維持管理に関する事項
		水質係	1 原水、浄水、配給水等の水質検査に関する事項 2 水処理技術の調査及び研究に関する事項
	発電管理 センター	施設整備係	1 発電施設の建設、改良及び維持管理に関する事項
		施設運転係	1 発電施設の運転に関する事項
	水処理課	庶務係	1 課の庶務に関する事項 2 他係に属しない事項
		施設整備係	1 下水道施設(下水道管渠を除く。)の改良に関する事項
		水質管理係	1 下水処理に係る放流水の水質管理に関する事項 2 特定事業場等の規制指導に関する事項
施設管理係		1 水質管理施設及びポンプ施設の運転及び維持管理に関する事項 2 汚泥共同処理施設の運転及び維持管理に関する事項	





### 3 職員数及び配置

#### (1) 職種別

(平成30年4月1日現在)

	事務職員						技術職員						技能職員			合計	
	局長級	部長級	課長級	課長補佐級	主査級	主任主事・主事	局長級	部長級	課長級	課長補佐級	主査級	主任主事・主事	技士長	主任技能技士	技能技士		小計
安全対策室									1		2		3				3
経営企画部	1		2	8	14	11	36		1	3	4		8				44
経営企画課			1	3	5	6	15			1			1				16
企画係				1	2	1	4										4
財務係				1	2	1	4										4
ICT推進係					1	4	5			1			1				6
企業総務課			1	5	9	5	20		1	2	4		7				27
総務係				1	2	3	6										6
人事係				1	2		3										3
契約係				1	4		5										5
会計係				1	1	2	4										4
技術技能伝承係										1	1		2				2
検査員室									1	1	3		5				5
営業部			1	5	11	18	35		1	1	9	14	17	42			77
お客さまサービス課			1	4	5	12	22			1	6	7	7	21			43
庶務係					3	3	6										6
メーター管理係										1	2	1	4				4
ガス設備係										1	2	2	5				5
水道設備係						1	1			1	1	2	4				5
下水道設備係						1	1			1	2	2	5				6
料金センター			1	3	2	7	13										13
調定係				1		5	6										6
検針係				1	2	2	5										5
営業開発課				1	6	6	13			3	7	10	20				33
営業企画係					3	2	5				1	1					6
リビングサービス係					2	3	5				3	5	8				13
リビング営業係										1		3	4				4
エネルギー営業係					1	1	2			1	4	1	6				8

	事務職員							技術職員							技能職員				合計
	局長級	部長級	課長級	課長補佐級	主査級	主任主事・主事	小計	局長級	部長級	課長級	課長補佐級	主査級	主任主事・主事	小計	技士長	主任技能技士	技能技士	小計	
建設部			1	3	5	2	11		3	3	16	39	37	98	12	8	7	27	136
建設課			1	1	3	1	6		1	1	7	19	20	48					54
庶務係				1	3	1	5												5
下水道計画係											1	3	2	6					6
下水道耐震化推進係											1	2	3	6					6
下水道管渠改良係											1	3	2	6					6
ガス水道計画係											1	2	2	5					5
ガス水道改良係											1	5	2	8					8
ガス水道受注係												3	5	8					8
ガス水道基幹管路係											1	1	4	6					6
維持管理課				2	2	1	5		1	2	9	20	17	49	12	8	7	27	81
庶務係				1	2	1	4												4
管路移設係											1	4	3	8					8
下水道修繕係											1	2	2	5					5
ガス・水道修繕センター										1	3	8	7	19	11	5	6	22	41
点検係											1	3	5	9					9
修繕係											1	5	2	8	11	5	6	22	30
ガス保安対策室										1	3	6	5	15	1	3	1	5	20
保安点検係											1	3	2	6	1	2	1	4	10
供給管理係											1	3	3	7		1		1	8
施設部			1	2	4	2	9		1	5	13	23	33	75	1	1	2	4	88
ガス課				1	1		2			1	3	6	6	16		1	1	2	20
庶務係					1		1				1	1		2					3
施設整備係											1	3	2	6					6
施設運転係												2	4	6		1	1	2	8
上水・発電課				1	2	1	4			3	6	11	20	40	1			1	45
庶務係					2	1	3												3
配水整備係											1		3	4					4
配水管理係											1	1	5	7					7
浄水整備係												2	2	4					4
浄水管理係												4	3	7	1			1	8
水質係												1	2	3					3
発電管理センター										1	3	3	5	12					12
施設整備係											1	2	3	6					6
施設運転係											1	1	2	4					4
水処理課			1		1	1	3			1	4	6	7	18			1	1	22
庶務係					1	1	2												2
施設整備係											1	3	1	5					5
水質管理係											1		2	3					3
施設管理係											1	3	4	8			1	1	9
合計	1		5	18	34	33	91	5	11	41	82	87	226	13	9	9	31	348	

(注) 管理者を除く。

## (2) 事業別

(平成30年4月1日現在)

	事務職員						技術職員						技能職員						合計	
	ガス	水道	発電	工水	下水	小計	ガス	水道	発電	工水	下水	小計	ガス	水道	発電	工水	下水	小計		
安全対策室							1	1				1	3							3
経営企画部	6	18	5		7	36	2	2				4	8							44
経営企画課	3	7	2		3	15						1	1							16
企画係	2	1			1	4														4
財務係	1	1	1		1	4														4
ICT推進係		4			1	5						1	1							6
企業総務課	3	11	2		4	20	2	2				3	7							27
総務係		5			1	6														6
人事係	1	2				3														3
契約係	1	2			2	5														5
会計係	1	1	1		1	4														4
技術技能伝承係							1	1					2							2
検査員室							1	1				3	5							5
営業部	16	8			11	35	27	9				6	42							77
お客さまサービス課	3	8			11	22	6	9				6	21							43
庶務係	1	1			4	6														6
メーター管理係								3				1	4							4
ガス設備係							5						5							5
水道設備係		1				1		4					4							5
下水道設備係					1	1						5	5							6
料金センター	2	6			5	13														13
調定係	1	3			2	6														6
検針係	1	2			2	5														5
営業開発課	13					13	20						20							33
営業企画係	5					5	1						1							6
リビングサービス係	5					5	8						8							13
リビング営業係							4						4							4
エネルギー営業係	2					2	6						6							8

	事務職員						技術職員						技能職員						合計	
	ガス	水道	発電	工水	下水	小計	ガス	水道	発電	工水	下水	小計	ガス	水道	発電	工水	下水	小計		
建設部	2	5			4	11	33	38			27	98	9	18				27	136	
建設課	2	3			1	6	10	21			17	48							54	
庶務係	2	2			1	5													5	
下水道計画係										6	6								6	
下水道耐震化推進係										6	6								6	
下水道管渠改良係							1	1		4	6								6	
ガス水道計画係							2	3			5								5	
ガス水道改良係							2	6			8								8	
ガス水道受注係							2	6			8								8	
ガス水道基幹管路係							2	4			6								6	
維持管理課		2			3	5	23	17			9	49	9	18				27	81	
庶務係		2			2	4													4	
管路移設係							1	4		3	8								8	
下水道修繕係										5	5								5	
ガス・水道修繕センター							6	13			19	4	18					22	41	
点検係							4	5			9								9	
修繕係							2	6			8	4	18					22	30	
ガス保安対策室							15				15	5						5	20	
保安点検係							6				6	4						4	10	
供給管理係							7				7	1						1	8	
施設部	2	2	2		3	9	16	28	12	1	18	75	2	1			1	4	88	
ガス課	2				2	2	16				16	2						2	20	
庶務係	1				1	1	2				2								3	
施設整備係							6				6								6	
施設運転係							6				6	2						2	8	
上水・発電課		2	2		4	4	27	12	1	1	40		1					1	45	
庶務係		2	1		3	3													3	
配水整備係							4				4								4	
配水管理係							6		1		7								7	
浄水整備係							4				4								4	
浄水管理係							7				7		1					1	8	
水質係							3				3								3	
発電管理センター									12		12								12	
施設整備係									6		6								6	
施設運転係									4		4								4	
水処理課					3	3					18	18						1	1	22
庶務係					2	2														2
施設整備係											5	5							5	
水質管理係											3	3							3	
施設管理係											8	8						1	1	9
合計	26	33	7		25	91	79	78	12	1	56	226	11	19			1	31	348	

(注) 管理者を除く。

## 4 年齢及び勤続年数別職員構成

### (1) 年齢別職員構成

年齢別	ガス事業				水道事業				発電事業				工業用水道事業			
	事務	技術	技能	計	事務	技術	技能	計	事務	技術	技能	計	事務	技術	技能	計
20歳未満		2		2		1		1								
20歳以上～25歳未満	4	3		7	5	8		13		1		1				
25歳以上～30歳未満	3	6		9	6	7		13		1		1				
30歳以上～35歳未満	2	7	2	11	4	9	3	16		2		2				
35歳以上～40歳未満	3	10	2	15	2	7	4	13		1		1		1		1
40歳以上～45歳未満	8	18	4	30	7	10	3	20	1	2		3				
45歳以上～50歳未満	2	17		19	4	13	7	24	3	3		6				
50歳以上～55歳未満	3	5	3	11	4	11		15	2	2		4				
55歳以上～60歳未満	1	8		9		9	1	10	1			1				
60歳以上		3		3	1	3	1	5								
計	26	79	11	116	33	78	19	130	7	12		19		1		1
平均年齢(年・月)	38.00	42.06	42.03	41.05	37.06	41.11	44.05	41.02	50.00	40.07		44.01		36.05		36.05

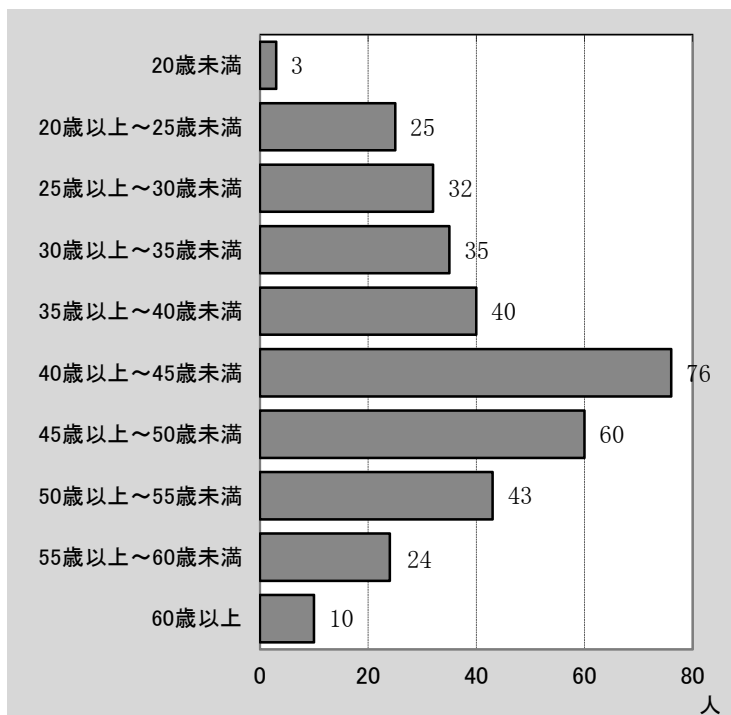
### (2) 勤続年数別職員構成

勤続年数別	ガス事業				水道事業				発電事業				工業用水道事業			
	事務	技術	技能	計	事務	技術	技能	計	事務	技術	技能	計	事務	技術	技能	計
1年未満	1	2		3	2	2	1	5								
1年以上～3年未満	4	5		9	3	10		13								
3年以上～6年未満	3	11		14	4	8		12		2		2				
6年以上～9年未満	1	6	1	8	3	6	3	12		3		3		1		1
9年以上～12年未満	2	1		3	3	3		6								
12年以上～15年未満	2	1	1	4	4	3	1	8								
15年以上～19年未満	3	9	4	16	4	5	5	14	1			1				
19年以上～25年未満	3	19	3	25	5	14	5	24	3	5		8				
25年以上～30年未満	5	14	2	21	4	17	3	24		2		2				
30年以上～35年未満	1	4		5	1	3	1	5	2			2				
35年以上	1	7		8		7		7	1			1				
計	26	79	11	116	33	78	19	130	7	12		19		1		1
平均勤続年数(年・月)	14.10	18.02	18.04	17.05	12.11	17.07	17.03	16.04	25.05	15.08		19.03		8.00		8.00

(平成30年4月1日現在)

下水道事業				合計			
事務	技術	技能	計	事務	技術	技能	計
					3		3
2	2		4	11	14		25
1	8		9	10	22		32
4	2		6	10	20	5	35
3	7		10	8	26	6	40
5	18		23	21	48	7	76
4	7		11	13	40	7	60
5	8		13	14	26	3	43
	4		4	2	21	1	24
1		1	2	2	6	2	10
25	56	1	82	91	226	31	348
42.02	41.10	61.02	42.02	39.11	42.00	44.02	41.08

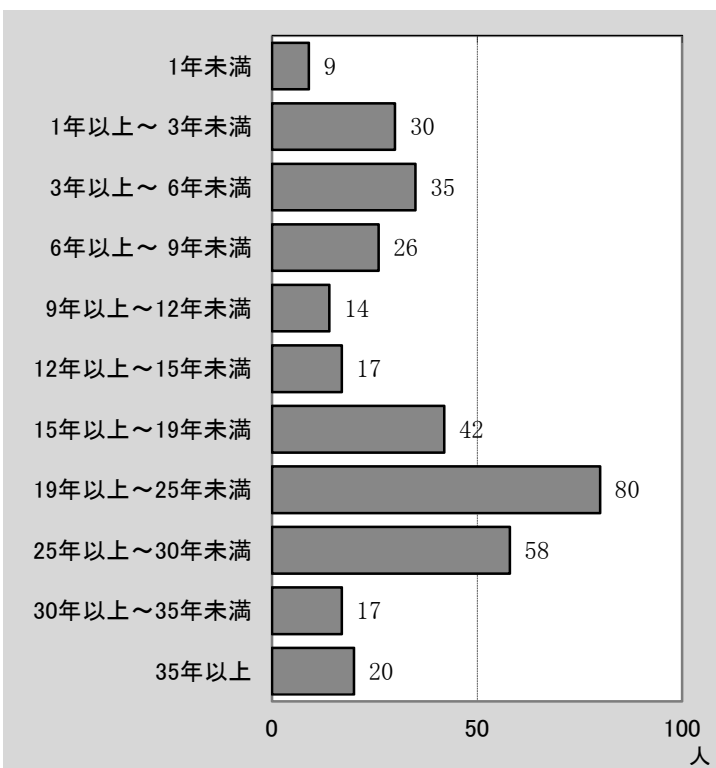
(注) 管理者を除く。



(平成30年4月1日現在)

下水道事業				合計			
事務	技術	技能	計	事務	技術	技能	計
	1		1	3	5	1	9
2	5	1	8	9	20	1	30
2	5		7	9	26		35
	2		2	4	18	4	26
3	2		5	8	6		14
2	3		5	8	7	2	17
5	6		11	13	20	9	42
4	19		23	15	57	8	80
5	6		11	14	39	5	58
1	4		5	5	11	1	17
1	3		4	3	17		20
25	56	1	82	91	226	31	348
17.04	17.10	1.00	17.05	15.08	17.08	17.01	17.01

(注) 管理者を除く。



## 5 歴代管理者等名簿

### \* 管理者

(注) 「氏名」欄中の\*は兼任

期 間	役 職 名	氏 名	備 考
自 昭和 27. 11. 1 至 33. 12. 1	ガス水道事業管理者	* 吉田 圭蔵	地方公営企業法の施行(昭和27.10.1)により管理者を設置
自 33. 12. 1 至 34. 7. 1	ガス水道事業管理者 事務取扱	* 三村 武男	
自 34. 7. 2 至 37. 3. 31	ガス水道事業管理者	* 大河 良一	
自 37. 4. 1 至 37. 7. 11	〃	三村 武男	
自 37. 7. 12 至 38. 7. 1	〃	* 大河 良一	
自 38. 7. 2 至 41. 12. 31	〃	* 江川 昇	
自 42. 1. 1 至 44. 3. 29	公 営 企 業 管 理 者	葛城 勝男	地方公営企業法の一部改正法施行(昭和42.1.1)
自 44. 4. 1 至 46. 3. 30	〃	山中 巖	葛城勝男収入役就任(昭和44.4.1)
自 46. 4. 1 至 50. 3. 31	〃	青木 治夫	山中巖収入役就任(昭和46.4.1)
自 50. 4. 1 至 54. 3. 31	〃	立田 憲治	青木治夫任期満了
自 54. 4. 1 至 56. 3. 30	〃	中川 三津夫	立田憲治任期満了
自 56. 4. 1 至 58. 3. 31	〃	宮浦 進一	中川三津夫収入役就任(昭和56.4.1)
自 58. 4. 1 至 62. 3. 31	〃	江岸 章	
自 62. 4. 1 至 平成 3. 3. 31	〃	渡辺 次男	江岸章任期満了
自 3. 4. 1 至 7. 3. 31	〃	油屋 賢三	渡辺次男任期満了
自 7. 4. 1 至 11. 3. 31	〃	多田 衛	油屋賢三任期満了
自 11. 4. 1 至 15. 3. 31	〃	小泉 賢一	多田衛任期満了
自 15. 4. 1 至 19. 3. 31	〃	山本 文男	小泉賢一任期満了
自 19. 4. 1 至 23. 3. 31	〃	古田 秀一	山本文男任期満了
自 23. 4. 1 至 27. 3. 31	〃	糸屋 吉廣	古田秀一任期満了
自 27. 4. 1	〃	桶川 秀志	糸屋吉廣任期満了

### \* 局長等

(注) 「氏名」欄中の\*は兼任

期 間	役 職 名	氏 名	備 考
自 大正 10. 10. 1 至 昭和 5. 8. 17	電 気 局 長	(不 明)	市営電気・ガス事業発足「電気局」設置
自 5. 8. 18 至 7. 3. 31	〃	尾戸 次作	
自 2. 4. 1 至 5. 6. 8	水 道 事 務 所 長	* 吉川 一太郎	昭和2.2.28水道布設の件金沢市会で可決
自 5. 5. 21 至 5. 6. 8	水 道 局 長	* 吉川 一太郎	「水道局」設置



期	間	役職名	氏名	備考
自	5. 6. 9	水道事務所長	(空席)	
至	6. 3. 31	水道局長		
自	6. 4. 1	水道事務所長	* 市川 潔	昭和6.10.31「水道事務所」閉所
自	6. 10. 31	事務取扱		
自	6. 4. 1	水道局長事務取扱	* 市川 潔	
自	7. 3. 31			
自	7. 4. 1	電気水道局長	尾戸 次作	電気局と合併「電気水道局」と改称
自	13. 7. 29			
自	13. 7. 30	〃	広瀬 先一	尾戸次作助役就任(昭和13.7.30)
自	17. 3. 31			
自	17. 4. 1	瓦斯水道事業部長	* 尾戸 次作	市営電気事業の北陸配電(株)への統合により 電気水道局廃止、「瓦斯水道事業部」を設置
自	22. 4. 7			
自	22. 4. 8	〃	(空席)	
自	22. 11. 16			
自	22. 11. 17	事業部長	鈴木 邦彦	本庁土木課を加え「事業部」を設置
自	25. 8. 31			
自	25. 9. 1	瓦斯水道局長	* 吉田 圭蔵	事業部を「土木部」と「瓦斯水道局」とに改組
自	27. 10. 31	事務取扱		
自	27. 11. 1	ガス水道局長	* 吉田 圭蔵	地方公営企業法の施行より「ガス水道局」設置
自	28. 6. 19			
自	28. 5. 19	ガス水道局長代理	森岡 秀雄	
自	28. 6. 19			
自	28. 6. 20	ガス水道局長	森岡 秀雄	専任の局長を設置
自	32. 5. 31			
自	32. 6. 1	〃	(空席)	
自	33. 3. 24			
自	32. 6. 1	ガス水道局長代理	辰野 長太郎	
自	33. 3. 24			
自	33. 3. 25	ガス水道局長	辰野 長太郎	
自	34. 9. 30			
自	34. 10. 1	〃	岡本 忠幸	
自	37. 3. 31			
自	37. 4. 1	〃	葛城 勝男	
自	41. 12. 31			
自	42. 1. 1	企業局長	葛城 勝男	発電事業を統合し「企業局」を設置
自	44. 3. 29			
自	44. 4. 1	〃	山中 巖	
自	46. 3. 30			
自	46. 4. 1	〃	青木 治夫	
自	50. 3. 31			
自	50. 4. 1	〃	立田 憲治	
自	54. 3. 31			
自	54. 4. 1	〃	中川 三津夫	
自	56. 3. 30			
自	56. 4. 1	〃	宮浦 進一	
自	58. 3. 31			
自	58. 4. 1	〃	江岸 章	
自	62. 3. 31			
自	62. 4. 1	〃	渡辺 次男	
自	平成 3. 3. 31			
自	3. 4. 1	〃	油屋 賢三	
自	7. 3. 31			
自	7. 4. 1	〃	多田 衛	
自	11. 3. 31			
自	11. 4. 1	〃	小泉 賢一	
自	15. 3. 31			
自	15. 4. 1	〃	山本 文男	
自	19. 3. 31			

期 間	役 職 名	氏 名	備 考
自 19. 4. 1 至 23. 3. 31	企 業 局 長	古 田 秀 一	
自 23. 4. 1 至 27. 3. 31	”	糸 屋 吉 廣	
自 27. 4. 1 至	”	桶 川 秀 志	