

第 1 編

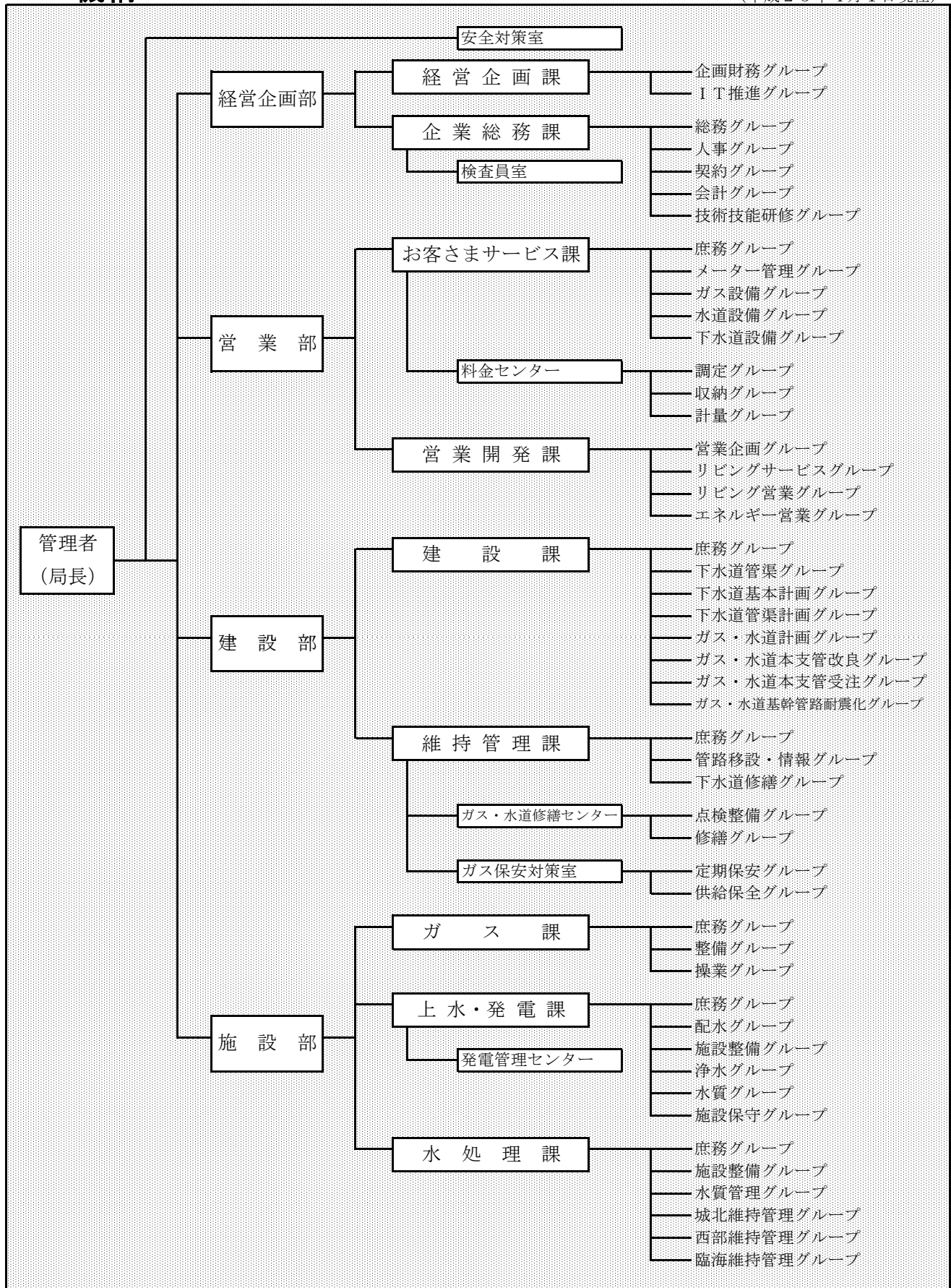
機構と職制

1	機構	P 1
2	事務分掌	P 2
3	職員数及び配置	P 8
4	年齢及び勤続年数別 職員構成	P 12
5	歴代管理者等名簿	P 14

第1編 機構と職制

1 機構

(平成25年4月1日現在)



2 事務分掌

部 課 等 ・ グ ル ー プ		分 掌 事 務	
安全対策室		1 危機管理の研究及び体制の整備に関する事項 2 局災害対策本部に関する事項	
経営企画部	経営企画課	企画財務グループ	1 経営方針の立案に関する事項 2 主要事業の企画及び調整に関する事項 3 業務の改善に関する事項 4 広報広聴活動に関する事項 5 エネルギーの有効活用及び効率的使用のための調査研究に関する事項 6 予算の編成及び執行管理に関する事項 7 企業債に関する事項 8 課の庶務に関する事項 9 他グループに属しない事項
		IT推進グループ	1 電子計算組織の運用及び管理に関する事項 2 情報技術の高度利用に関する事項
	企業総務課	総務グループ	1 情報公開及び個人情報保護に関する事項 2 条例、規則及び規程に関する事項 3 公印に関する事項 4 文書の收受、発送及び保存に関する事項 5 財産の取得、管理及び処分に関する事項 6 公益財団法人金沢市水道サービス公社に関する事項 7 ガス責任技術者、ガス工事士及びガス工事人に関する事項 8 指定給水装置工事事業者に関する事項 9 排水設備工事事業者に関する事項 10 課の庶務に関する事項 11 部の所管事務で他課及び他グループに属しない事項 12 他の部課に属しない事項
		人事グループ	1 職員の任免、賞罰、身分及び服務に関する事項 2 職員の給与に関する事項 3 団体交渉に関する事項 4 職員の研修(技術技能の向上に関するものを除く。)の企画及び実施に関する事項 5 職員の福利厚生に関する事項
		契約グループ	1 工事、製造その他についての請負及び物品の購入に係る契約に関する事項 2 測量業務及び設計業務の委託に係る契約に関する事項 3 建物等の維持管理業務の委託に係る契約(その性質又は目的が競争

部 課 等 ・ グ ル ー プ		分 掌 事 務	
経 営 企 画 部	企業総務課	契約グループ	入札に適しないことにより随意契約をするものを除く。)に関する事項 4 不用品の処分に関する事項
		会計グループ	1 資金計画及び一時借入金に関する事項 2 現金の出納に関する事項 3 決算に関する事項 4 現金、有価証券及び担保物件の保管に関する事項 5 出納取扱金融機関等に関する事項
		技術技能研修グループ	1 職員の技術技能の向上に係る研究に関する事項 2 職員の研修（技術技能の向上に関するものに限る。）の企画及び実施に関する事項 3 工事事業者等の技術技能の向上に係る指導及び育成に関する事項
		検査員室	1 工事の検査に関する事項 2 指定物品の検収に関する事項 3 工事に係る技術、設計及び施行管理の指導に関する事項 4 工事に係る設計及び積算の基準の決定に関する事項 5 器材の使用承認に関する事項
営 業 部	お客さまサービス課	庶務グループ	1 ガス、水道及び下水道の使用申込み等の受付及び処理に関する事項 2 課の庶務に関する事項 3 他グループに属しない事項
		メーター管理グループ	1 計量器の維持管理に関する事項 2 計量器の入庫及び出庫に関する事項
		ガス設備グループ	1 ガスの供給相談に関する事項 2 ガス装置工事に関する事項
		水道設備グループ	1 水道の給水相談に関する事項 2 給水装置工事に関する事項 3 貯水槽水道の管理の適正化に関する事項
		下水道設備グループ	1 下水道の接続相談に関する事項 2 下水道排水設備工事に関する事項 3 下水道の普及促進に関する事項
	料金センター	調定グループ	1 料金等の調定に関する事項 2 料金等の収入及び整理に関する事項 3 料金センターの庶務に関する事項 4 他グループに属しない事項
		収納グループ	1 料金等の徴収及び滞納整理に関する事項 2 ガス及び水道の供給停止処分及び解除に関する事項
		計量グループ	1 計量器の検針に関する事項

部 課 等 ・ グ ル ー プ		分 掌 事 務	
営 業 部	営業開発課	営業企画グループ	1 ガスの営業企画及び販売計画に関する事項 2 天然ガスの利用促進に関する事項 3 課の庶務に関する事項 4 南部ショールームの運営に関する事項 5 部の所管事務で他課及び他グループに属しない事項
		リビングサービスグループ	1 ガス器具の販売、取付け、改造及び修理に関する事項 2 ガスの需要開発に関する事項（課長が定める営業対象者等に係るものに限る。）
		リビング営業グループ	1 ガスの需要開発に関する事項 （各グループは、課長が定める営業対象者等をそれぞれ対象とする。）
		エネルギー営業グループ	
建 設 部	建設課	庶務グループ	1 下水道受益者負担金に関する事項 2 課の庶務に関する事項 3 部の所管事務で他課及び他グループに属しない事項
		下水道管渠グループ	1 下水道管渠の建設に関する事項
		下水道基本計画グループ	1 下水道施設の計画及び建設に関する事項 2 下水道台帳(下水道管渠に係るものを除く。)の調製及び保管に関する事項
		下水道管渠計画グループ	1 下水道管渠の計画及び改良に関する事項 2 下水道台帳(下水道管渠に係るものに限る。)の調製及び保管に関する事項 3 開発行為に係る協議及び指導に関する事項
		ガス・水道計画グループ	1 ガス施設(ガス製造施設を除く。)及び水道施設(浄水施設を除く。)の計画及び建設に関する事項 2 水道台帳の調製及び保管に関する事項
		ガス・水道本支管改良グループ	1 ガス施設(ガス製造施設を除く。)及び水道施設(浄水施設を除く。)の改良(課長が定める主要な管路の耐震工事を除く。)に関する事項
		ガス・水道本支管受注グループ	1 受注に伴う本支管工事に関する事項 2 下水道管渠の工事に関連する新設及び支障移設に関する事項
		ガス・水道基幹管路耐震化グループ	1 ガス施設(ガス製造施設を除く。)及び水道施設(浄水施設を除く。)の改良(課長が定める主要な管路の耐震工事に限る。)に関する事項
	維持管理課	庶務グループ	1 課の庶務に関する事項 2 他グループに属しない事項

部 課 等 ・ グ ル ー プ		分 掌 事 務		
建 設 部	維持管理課	管路移設・ 情報グループ	1 ガス、水道及び下水道の管路移設等に掛る受託工事の設計及び 施行に関する事項 2 ガス、水道及び下水道の管路情報に関する事項 3 道路占用等の更新申請に関する事項	
		下水道修繕 グループ	1 下水道管渠の維持管理に関する事項 2 下水道に係る他工事の指導、監督及び立会いに関する事項 3 下水道管渠に係る長寿命化に関する事項	
	ガス・ 水道 修繕 センター	点検整備 グループ	1 ガス及び水道の本支管並びにこれに附帯する設備（浄水施設、 配水施設、ガス製造施設及び整圧器室に係るものを除く。）の 維持管理に関する事項 2 ガス及び水道に係る他工事の指導及び監督に関する事項	
		修繕グループ	1 ガス及び水道の修繕工事に関する事項 2 ガス及び水道に係る他工事の立会いに関する事項	
	ガス保安 対策室	定期保安 グループ	1 ガスの供給に伴う危険の発生の防止に関する事項（消費機器に係る 周知、調査、指導、改良及び取替に関する事項に限る。）	
		供給保全 グループ	1 ガスの供給に伴う危険の発生の防止に関する事項（消費機器に係る 周知、調査、指導、改良及び取替に関する事項を除く。） 2 ガス工作物（ガス製造施設及び特定製造所に係るものを除く。以下 この表において同じ。）の保安計画の策定及び調整に関する事項 3 ガス工作物の工事、維持及び運用に関する保安の監督に関する事項 4 ガスの保安に係る教育及び訓練（職員の研修に関するものを除く。） に関する事項 5 ガスの漏えい及び導管事故等に対する措置（修繕工事を除く。）に 関する事項 6 中圧導管の電気防食設備及び整圧器室等の維持管理に関する事項 7 経年埋設内管に係る周知、調査及び改善に関する事項	
	施 設 部	ガス課	庶務グループ	1 ガス製造施設の建設及び改良に関する事項 2 課の庶務に関する事項 3 部の所管事項で他課及び他グループに属しない事項
			整備グループ	1 原料等の受入に関する事項 2 ガス製造施設の維持管理に関する事項 3 特定製造所の維持管理に関する事項 4 ガス工作物（ガス製造施設及び特定製造所に係るものに限る。以下 この表において同じ。）の保安計画の策定及び調整に関する事項 5 ガス工作物の工事、維持及び運用に関する保安の監督に係る事項
操業グループ			1 ガスの製造及び送出に関する事項	

部 課 等 ・ グ ル ー プ		分 掌 事 務	
ガス課	操業グループ	2 製造ガスの成分分析に関する事項	
	上水・発電課	庶務グループ	1 電気の卸供給に関する事項 2 課の庶務に関する事項 3 他グループに属しない事項
		配水グループ	1 配水調整及び県水受水に関する事項 2 配水施設の運転及び維持管理に関する事項 3 かんがい用水の補給に関する事項 4 工業用水道事業に関する事項
		施設整備グループ	1 浄水施設の建設及び改良に関する事項 2 水力発電の調査及び研究に関する事項 3 発電事業及び水道事業に係る水資源の総合運用に関する事項
		浄水グループ	1 浄水処理に関する事項 2 取水施設及び導水施設の維持管理に関する事項 3 浄水施設の運転及び維持管理に関する事項
		水質グループ	1 原水、浄水、配給水等の水質検査に関する事項 2 水処理技術の調査及び研究に関する事項
		施設保守グループ	1 取水施設、導水施設、浄水施設及び配水施設の保守に関する事項
		発電管理センター	1 発電施設の建設及び改良に関する事項 2 発電施設の運転及び維持管理に関する事項
水処理課	庶務グループ	1 課の庶務に関する事項 2 他グループに属しない事項	
	施設整備グループ	1 下水道施設(下水道管渠を除く。)の改良に関する事項	
	水質管理グループ	1 下水処理に係る放流水の水質管理に関する事項 2 特定事業場等の規制指導に関する事項	
	城北維持管理グループ	1 城北水質管理センター及び浅野処理区内のポンプ施設の運転及び維持管理に関する事項 2 汚泥共同処理施設の運転及び維持管理に関する事項	
	西部維持管理グループ	1 西部水質管理センター及び西部処理区内のポンプ施設の運転及び維持管理に関する事項	
	臨海維持管理グループ	1 臨海水質管理センター及び臨海処理区内のポンプ施設の運転及び維持管理に関する事項	

3 職員数及び配置

(1) 職種別

	事務職員					技術職員					技能職員			合計			
	部長級	課長級	課長補佐級	主査級	主任主事・主事	小計	部長級	課長級	課長補佐級	主査級	主任技師・技師	小計	技士長		主任技能技士	技能技士	小計
安全対策室									1	1		2				2	
経営企画部	3	2	5	18	8	36		1	3	2		6	1			1	43
経営企画課	1	1	2	7	4	15											15
企画財務グループ			1	5	1	7											7
IT推進グループ			1	2	3	6											6
企業総務課	1	1	3	11	4	20		1	3	2		6	1			1	27
総務グループ			1	4	1	6							1			1	7
人事グループ			1	2		3											3
契約グループ				3	2	5											5
会計グループ			1	2	1	4											4
技術技能研修グループ									1	1		2					2
検査員室								1	2	1		4					4
営業部		2	8	10	26	46	1	4	5	17	8	35	3	7	3	13	94
お客さまサービス課		2	4	7	17	30		2	4	8	4	18	1	2		3	51
庶務グループ				2	3	5											5
メーター管理グループ										2		2		2		2	4
ガス設備グループ					1	1			1	1	2	4	1			1	6
水道設備グループ					1	1				1	2	4					5
下水道設備グループ					2	2			1	3	1	5					7
料金センター			4	5	10	19		1				1					20
調定グループ			1	1	4	6											6
収納グループ			1	4	4	9											9
計量グループ			1		2	3											3
営業開発課			4	3	9	16		2	1	9	4	16	2	5	3	10	42
営業企画グループ			1	2	5	8				1		1					9
リビングサービスグループ			1	1	1	3				2	4	6	1	3	2	6	15
リビング営業グループ					2	2				1	2	3	1	1	1	3	8
エネルギー営業グループ			1		1	2				4		4		1		1	7

(平成25年4月1日現在)

	事務職員					技術職員					技能職員				合計		
	部長級	課長級	課長補佐級	主査級	主任主事・主事	小計	部長級	課長級	課長補佐級	主査級	主任技師・技師	小計	技士長	主任技能技士		技能技士	小計
建設部			4	3	5	12	2	6	17	48	17	90	10	11	16	37	139
建設課			2	2	3	7		3	7	27	11	48					55
庶務グループ			1	2	3	6											6
下水道管渠グループ									1	5	3	9					9
下水道基本計画グループ									1	2	2	5					5
下水道管渠計画グループ									1	5	1	7					7
ガス・水道計画グループ									1	5		6					6
ガス・水道本支管改良グループ									1	4	2	7					7
ガス・水道本支管受注グループ									1	3	1	5					5
ガス・水道基幹管路耐震化グループ									1	3	2	6					6
維持管理課			2	1	2	5	1	3	10	21	6	41	10	11	16	37	83
庶務グループ			1	1	2	4											4
管路移設・情報グループ									2	4	2	8					8
下水道修繕グループ									1	3	3	7					7
ガス・水道修繕センター								1	4	10		15	9	8	11	28	43
点検整備グループ									2	5		7					7
修繕グループ									1	5		6	9	8	11	28	34
ガス保安対策室								1	3	4	1	9	1	3	5	9	18
定期保安グループ										1	1	2	1	2	4	7	9
供給保全グループ									2	3		5		1	1	2	7
施設部		1	4	3		8	2	5	15	31	24	77	3	3	6	12	97
ガス課			1	1		2		2	2	6	6	16	1	1	2	4	22
庶務グループ				1		1				1	1	2					3
整備グループ									1	3	2	6					6
操業グループ									1	2	3	6	1	1	2	4	10
上水・発電課		1	1	1		3		3	7	17	12	39	2		4	6	48
庶務グループ			1	1		2					1	1					3
配水グループ									1	3	3	7					7
施設整備グループ									1	4		5					5
浄水グループ									1	2	4	7					7
水質グループ									1	2		3					3
施設保守グループ										1		1	2		4	6	7
発電管理センター								1	2	5	4	12					12
水処理課			2	1		3	1		6	8	6	21		2		2	26
庶務グループ			1	1		2											2
施設整備グループ									1	2	1	4					4
水質管理グループ									1	2	1	4					4
城北維持管理グループ									1	2	1	4		2		2	6
西部維持管理グループ									1	1	1	3					3
臨海維持管理グループ									1	1	2	4					4
合計	3	5	21	34	39	102	5	16	41	99	49	210	17	21	25	63	375

(注) 管理者を除く。

(2) 事業別

	事務職員						技術職員						技能職員						合計	
	ガス	水道	発電	工水	下水	小計	ガス	水道	発電	工水	下水	小計	ガス	水道	発電	工水	下水	小計		
安全対策室							1	1				2								2
経営企画部	5	18	5		8	36	2	2			2	6		1					1	43
経営企画課	2	7	2		4	15														15
企画財務グループ	2	2	1		2	7														7
IT推進グループ		4			2	6														6
企業総務課	3	11	2		4	20	2	2			2	6		1					1	27
総務グループ		5			1	6								1					1	7
人事グループ	1	2				3														3
契約グループ	1	2			2	5														5
会計グループ	1	1	1		1	4														4
技術技能研修グループ							1	1				2								2
検査員室							1	1			2	4								4
営業部	20	10			16	46	22	8			5	35	11	1				1	13	94
お客さまサービス課	4	10			16	30	5	8			5	18	1	1				1	3	51
庶務グループ		1			4	5														5
メーター管理グループ								2				2		1				1	2	4
ガス設備グループ	1					1	4					4	1						1	6
水道設備グループ		1				1		4				4								5
下水道設備グループ					2	2					5	5								7
料金センター	3	7			9	19		1				1								20
調定グループ	1	2			3	6														6
収納グループ	1	4			4	9														9
計量グループ	1	1			1	3														3
営業開発課	16					16	16					16	10						10	42
営業企画グループ	8					8	1					1								9
リビングサービスグループ	3					3	6					6	6						6	15
リビング営業グループ	2					2	3					3	3						3	8
エネルギー営業グループ	2					2	4					4	1						1	7

(平成25年4月1日現在)

	事務職員						技術職員						技能職員						合計
	ガス	水道	発電	工水	下水	小計	ガス	水道	発電	工水	下水	小計	ガス	水道	発電	工水	下水	小計	
建設部	2	5			5	12	24	34			32	90	17	20				37	139
建設課	2	3			2	7	10	18			20	48							55
庶務グループ	2	2			2	6													6
下水道管渠グループ											9	9							9
下水道基本計画グループ											5	5							5
下水道管渠計画グループ							1	1			5	7							7
ガス・水道計画グループ							2	4				6							6
ガス・水道本支管改良グループ							2	5				7							7
ガス・水道本支管受注グループ							2	3				5							5
ガス・水道基幹管路耐震化グループ							2	4				6							6
維持管理課		2			3	5	14	16			11	41	17	20				37	83
庶務グループ		2			2	4													4
管路移設・情報グループ							1	4			3	8							8
下水道修繕グループ											7	7							7
ガス・水道修繕センター							3	12				15	8	20				28	43
点検整備グループ							3	4				7							7
修繕グループ								6				6	8	20				28	34
ガス保安対策室							9					9	9					9	18
定期保安グループ							2					2	7					7	9
供給保全グループ							5					5	2					2	7
施設部	2	1	2		3	8	16	27	12	1	21	77	4	6			2	12	97
ガス課	2					2	16					16	4					4	22
庶務グループ	1					1	2					2							3
整備グループ							6					6							6
操業グループ							6					6	4					4	10
上水・発電課		1	2			3	26	12	1		39		6					6	48
庶務グループ		1	1			2	1				1								3
配水グループ							6		1		7								7
施設整備グループ							5				5								5
浄水グループ							7				7								7
水質グループ							3				3								3
施設保守グループ							1				1		6					6	7
発電管理センター								12			12								12
水処理課					3	3					21	21					2	2	26
庶務グループ					2	2													2
施設整備グループ											4	4							4
水質管理グループ											4	4							4
城北維持管理グループ											4	4					2	2	6
西部維持管理グループ											3	3							3
臨海維持管理グループ											4	4							4
合計	29	34	7		32	102	65	72	12	1	60	210	32	28			3	63	375

(注) 管理者を除く。

4 年齢及び勤続年数別職員構成

(1) 年齢別職員構成

年齢別	ガス事業				水道事業				発電事業				工業用水道事業			
	事務	技術	技能	計	事務	技術	技能	計	事務	技術	技能	計	事務	技術	技能	計
20歳未満	1			1												
20歳以上～25歳未満	2	4		6	2	5		7		1		1				
25歳以上～30歳未満	4	5	5	14	3	1	4	8								
30歳以上～35歳未満	8	6	6	20	2	3	8	13		1		1				
35歳以上～40歳未満	4	10	9	23	9	12	3	24		4		4				
40歳以上～45歳未満	1	15	4	20	4	9	7	20	2	2		4		1		1
45歳以上～50歳未満	5	7	7	19	8	10		18	2	1		3				
50歳以上～55歳未満	1	8		9	2	5	3	10	1	1		2				
55歳以上～60歳未満	3	10	1	14	3	27	3	33	2	1		3				
60歳以上					1			1		1		1				
計	29	65	32	126	34	72	28	134	7	12		19		1		1
平均年齢(年・月)	37.02	42.08	38.09	40.05	41.10	46.11	39.07	44.01	49.09	42.05		45.02		40.03		40.03

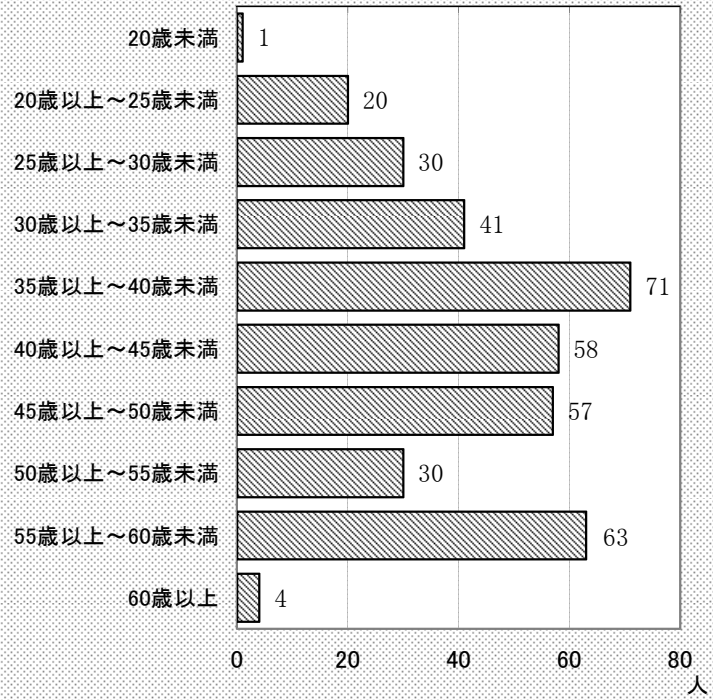
(2) 勤続年数別職員構成

勤続年数別	ガス事業				水道事業				発電事業				工業用水道事業			
	事務	技術	技能	計	事務	技術	技能	計	事務	技術	技能	計	事務	技術	技能	計
1年未満	2	2		4	1	2		3		1		1				
1年以上～3年未満	3	4	1	8	2	3	1	6		1		1				
3年以上～6年未満	1	4	2	7	3	1	4	8		2		2				
6年以上～9年未満	5	1	1	7	1	3	3	7								
9年以上～12年未満	3	2	3	8	2	1		3		1		1				
12年以上～15年未満	4	5	13	22	2	5	11	18								
15年以上～19年未満	2	10	5	17	7	8		15		1		1		1		1
19年以上～25年未満	4	12	7	23	7	14	5	26	3	3		6				
25年以上～30年未満	1	8		9	2	3	1	6	2	2		4				
30年以上～35年未満	2	7		9	7	9	1	17	2	1		3				
35年以上	2	10		12		23	2	25								
計	29	65	32	126	34	72	28	134	7	12		19		1		1
平均勤続年数(年・月)	14.07	20.11	14.03	17.09	17.11	24.11	15.02	21.01	26.05	15.06		19.06		16.00		16.00

(平成25年4月1日現在)

下水道事業				合計			
事務	技術	技能	計	事務	技術	技能	計
				1			1
3	3		6	7	13		20
3	5		8	10	11	9	30
2	5		7	12	15	14	41
5	14	1	20	18	40	13	71
5	8		13	12	35	11	58
7	10		17	22	28	7	57
2	7		9	6	21	3	30
4	7	2	13	12	45	6	63
1	1		2	2	2		4
32	60	3	95	102	210	63	375
42.03	42.04	51.05	42.07	41.01	44.00	39.08	42.06

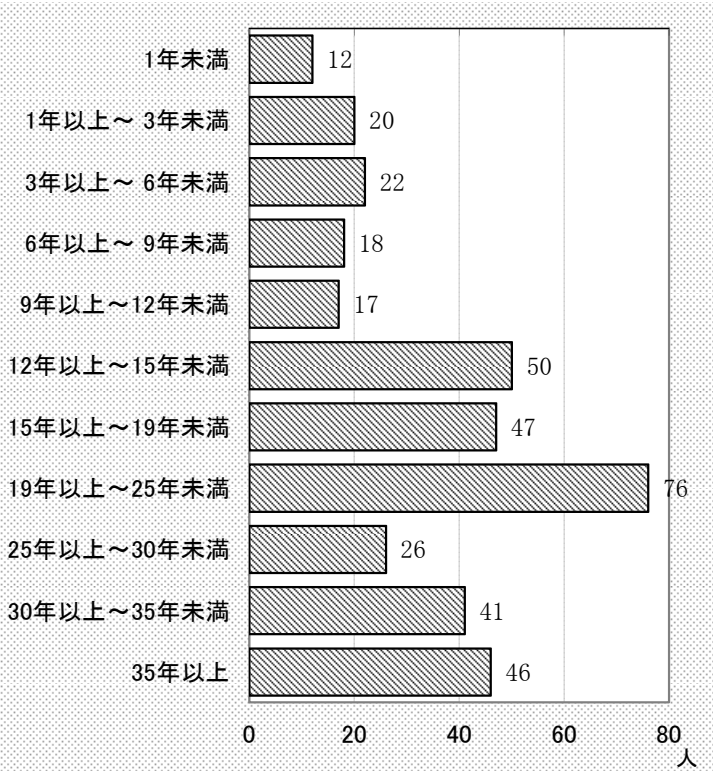
(注) 管理者を除く。



(平成25年4月1日現在)

下水道事業				合計			
事務	技術	技能	計	事務	技術	技能	計
1	3		4	4	8		12
1	4		5	6	12	2	20
2	3		5	6	10	6	22
3	1		4	9	5	4	18
3	2		5	8	6	3	17
2	8		10	8	18	24	50
4	9		13	13	29	5	47
5	15	1	21	19	44	13	76
6	1		7	11	14	1	26
2	10		12	13	27	1	41
3	4	2	9	5	37	4	46
32	60	3	95	102	210	63	375
18.03	18.10	32.09	19.01	17.08	21.04	15.06	19.04

(注) 管理者を除く。



5 歴代管理者等名簿

* 管理者

(注) 「氏名」欄中の*は兼任

期 間	役 職 名	氏 名	備 考
自 昭和 27. 11. 1 至 33. 12. 1	ガス水道事業管理者	* 吉田 圭蔵	地方公営企業法の施行(昭和27.10.1)により管理者を設置
自 33. 12. 1 至 34. 7. 1	ガス水道事業管理者 事務取扱	* 三村 武男	
自 34. 7. 2 至 37. 3. 31	ガス水道事業管理者	* 大河 良一	
自 37. 4. 1 至 37. 7. 11	〃	三村 武男	
自 37. 7. 12 至 38. 7. 1	〃	* 大河 良一	
自 38. 7. 2 至 41. 12. 31	〃	* 江川 昇	
自 42. 1. 1 至 44. 3. 29	公 営 企 業 管 理 者	葛城 勝男	地方公営企業法の一部改正法施行(昭和42.1.1)
自 44. 4. 1 至 46. 3. 30	〃	山中 巖	葛城勝男収入役就任(昭和44.4.1)
自 46. 4. 1 至 50. 3. 31	〃	青木 治夫	山中巖収入役就任(昭和46.4.1)
自 50. 4. 1 至 54. 3. 31	〃	立田 憲治	青木治夫任期満了
自 54. 4. 1 至 56. 3. 30	〃	中川 三津夫	立田憲治任期満了
自 56. 4. 1 至 58. 3. 31	〃	宮浦 進一	中川三津夫収入役就任(昭和56.4.1)
自 58. 4. 1 至 62. 3. 31	〃	江岸 章	
自 62. 4. 1 至 平成 3. 3. 31	〃	渡辺 次男	江岸章任期満了
自 3. 4. 1 至 7. 3. 31	〃	油屋 賢三	渡辺次男任期満了
自 7. 4. 1 至 11. 3. 31	〃	多田 衛	油屋賢三任期満了
自 11. 4. 1 至 15. 3. 31	〃	小泉 賢一	多田衛任期満了
自 15. 4. 1 至 19. 3. 31	〃	山本 文男	小泉賢一任期満了
自 19. 4. 1 至 23. 3. 31	〃	古田 秀一	山本文男任期満了
自 23. 4. 1	〃	糸屋 吉廣	古田秀一任期満了

* 局長等

(注) 「氏名」欄中の*は兼任

期 間	役 職 名	氏 名	備 考
自 大正 10. 10. 1 至 昭和 5. 8. 17	電 気 局 長	(不 明)	市営電気・ガス事業発足「電気局」設置
自 5. 8. 18 至 7. 3. 31	〃	尾戸 次作	
自 2. 4. 1 至 5. 6. 8	水 道 事 務 所 長	* 吉川 一太郎	昭和2.2.28水道布設の件金沢市会で可決
自 5. 5. 21 至 5. 6. 8	水 道 局 長	* 吉川 一太郎	「水道局」設置
自 5. 6. 9 至 6. 3. 31	水 道 事 務 所 長 水 道 局 長	(空 席)	
自 6. 4. 1 至 6. 10. 31	水 道 事 務 所 長 事 務 取 扱	* 市川 潔	昭和6.10.31「水道事務所」閉所

期 間	役 職 名	氏 名	備 考
自 6. 4. 1 至 7. 3. 31	水道局長事務取扱	* 市川 潔	
自 7. 4. 1 至 13. 7. 29	電 気 水 道 局 長	尾戸 次作	電気局と合併「電気水道局」と改称
自 13. 7. 30 至 17. 3. 31	”	広瀬 先一	尾戸次作助役就任（昭和13. 7. 30）
自 17. 4. 1 至 22. 4. 7	瓦斯水道事業部長	* 尾戸 次作	市営電気事業の北陸配電㈱への統合により 電気水道局廃止、「瓦斯水道事業部」を設置
自 22. 4. 8 至 22. 11. 16	”	（空 席）	
自 22. 11. 17 至 25. 8. 31	事 業 部 長	鈴木 邦彦	本庁土木課を加え「事業部」を設置
自 25. 9. 1 至 27. 10. 31	瓦 斯 水 道 局 長 務 取 扱	* 吉田 圭蔵	事業部を「土木部」と「瓦斯水道局」とに改組
自 27. 11. 1 至 28. 6. 19	ガ ス 水 道 局 長	* 吉田 圭蔵	地方公営企業法の施行より「ガス水道局」設置
自 28. 5. 19 至 28. 6. 19	ガス水道局長代理	森岡 秀雄	
自 28. 6. 20 至 32. 5. 31	ガ ス 水 道 局 長	森岡 秀雄	専任の局長を設置
自 32. 6. 1 至 33. 3. 24	”	（空 席）	
自 32. 6. 1 至 33. 3. 24	ガス水道局長代理	辰野 長太郎	
自 33. 3. 25 至 34. 9. 30	ガ ス 水 道 局 長	辰野 長太郎	
自 34. 10. 1 至 37. 3. 31	”	岡本 忠幸	
自 37. 4. 1 至 41. 12. 31	”	葛城 勝男	
自 42. 1. 1 至 44. 3. 29	企 業 局 長	葛城 勝男	発電事業を統合し「企業局」を設置
自 44. 4. 1 至 46. 3. 30	”	山中 巖	
自 46. 4. 1 至 50. 3. 31	”	青木 治夫	
自 50. 4. 1 至 54. 3. 31	”	立田 憲治	
自 54. 4. 1 至 56. 3. 30	”	中川 三津夫	
自 56. 4. 1 至 58. 3. 31	”	宮浦 進一	
自 58. 4. 1 至 62. 3. 31	”	江岸 章	
自 平成 62. 4. 1 至 3. 3. 31	”	渡辺 次男	
自 3. 4. 1 至 7. 3. 31	”	油屋 賢三	
自 7. 4. 1 至 11. 3. 31	”	多田 衛	
自 11. 4. 1 至 15. 3. 31	”	小泉 賢一	
自 15. 4. 1 至 19. 3. 31	”	山本 文男	
自 19. 4. 1 至 23. 3. 31	”	古田 秀一	
自 23. 4. 1	”	糸屋 吉廣	