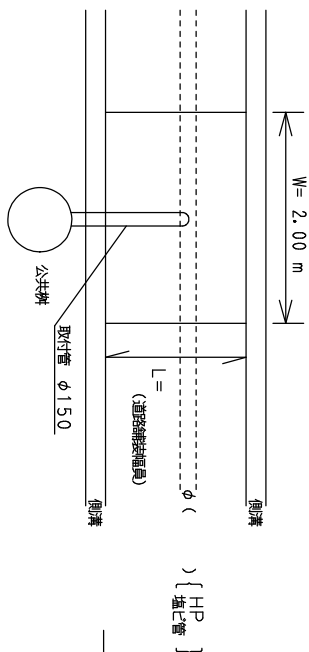
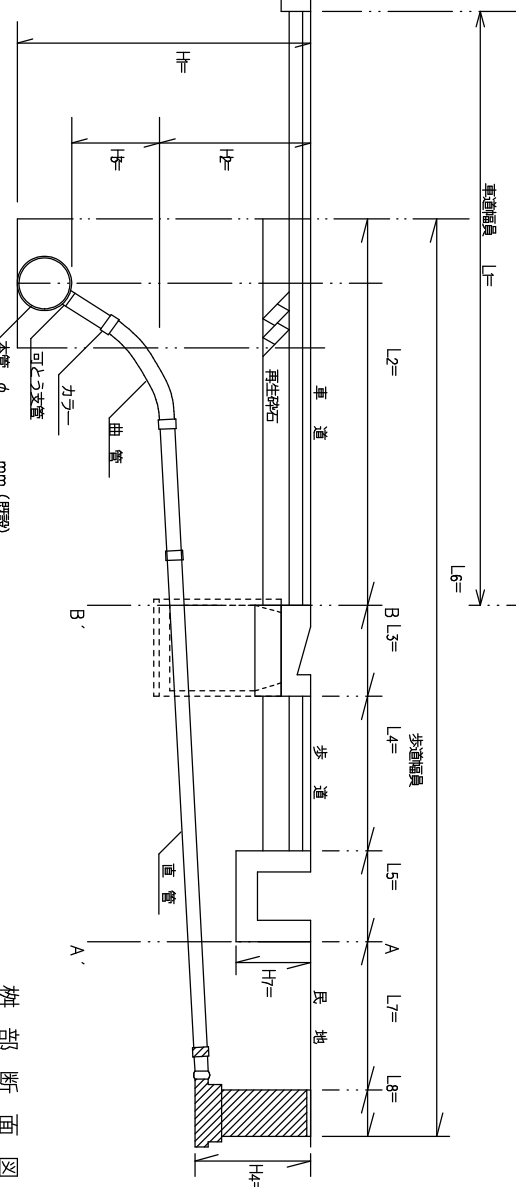


平面図

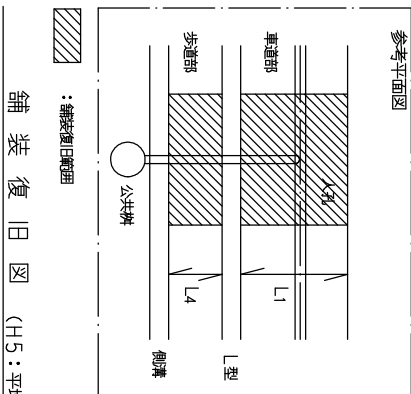


取付管断面図



柵部断面図

使用する公共物のサイズを四角で囲むこと。

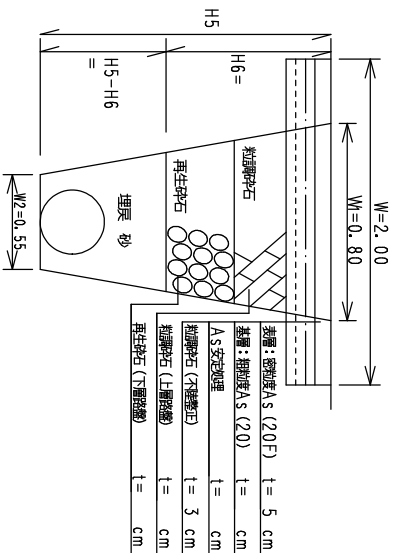


舗装復旧図 (H5:平均掘削深さ)

本管土壌より(H2+H3)が1.5m以上の場合は掘削深さ1.5mとする。  
掘削深さが1.5m以上の場合は土留を2ヶ所、幅は1.00mとする。

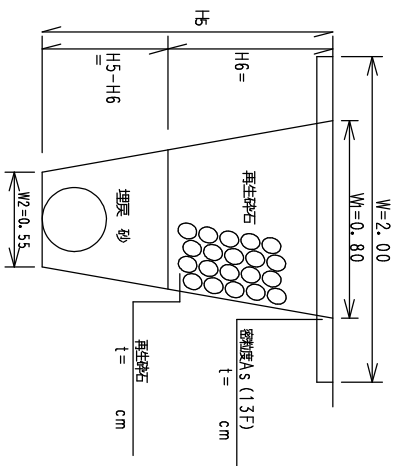
車道部

H5=



歩道部

H5=



※ 上記に於かない場合、又は仮復旧が必要な場合は、別途復旧図を作成すること。

掘削深さ H<sub>2</sub> ≥ 1.5m の場合、平均掘削深さ H<sub>5</sub> = (H<sub>2</sub> + H<sub>4</sub>) / 2 とし、土留部分の掘削は計算しない。  
掘削深さ H < 1.5m の場合、平均掘削深さ H = (H<sub>1</sub> + H<sub>4</sub>) / 2 とし、土留部分の掘削は計算しない。

